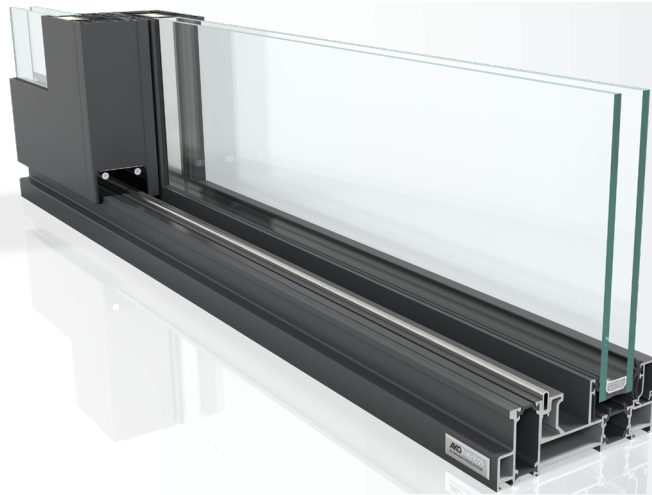


AT 750 HS  
HEBE-SCHIEBE-ANLAGEN



LÖSUNGEN  
FÜR DEN METALLBAU

## AT 750 HS DIE HEBE-SCHIEBE-ANLAGE

### Das System für Hebe-Schiebe-Türen

Dem Kundenwunsch nach großen Sichtweiten wird mit dem Hebe-Schiebesystem AT 750 HS entsprochen. Durch die Vielzahl an Öffnungsarten bietet dieses System komfortable Lösungen.

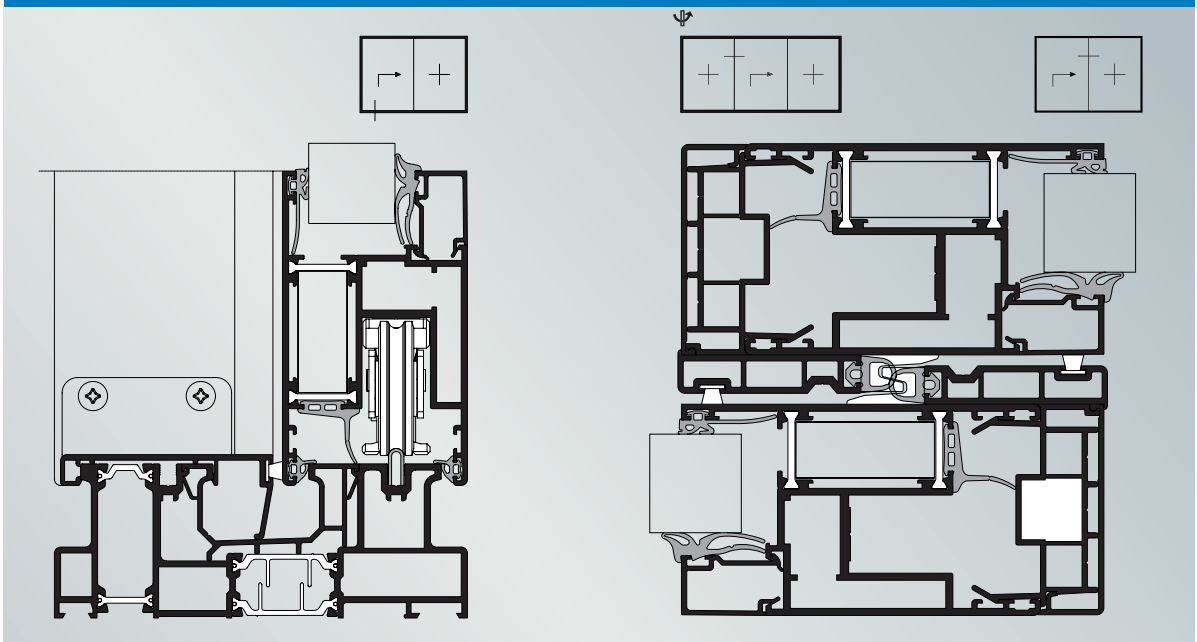
Das System bietet beste Wärmedämmeigenschaften. Abhängig von der eingesetzten Verglasung und Größe ergeben sich Ud-Werte von unter  $1,0 \text{ W}/(\text{m}^2\text{K})$ . Ein weiterer Pluspunkt dieses Systems ist die schnelle und rationelle Verarbeitung.

Alle Hebe-Schiebe-Beschläge namhafter Hersteller können Sie bis zu einem Flügelgewicht von max. 250 kg einsetzen, mit Sonderbeschlägen sind sogar bis 400 kg möglich.

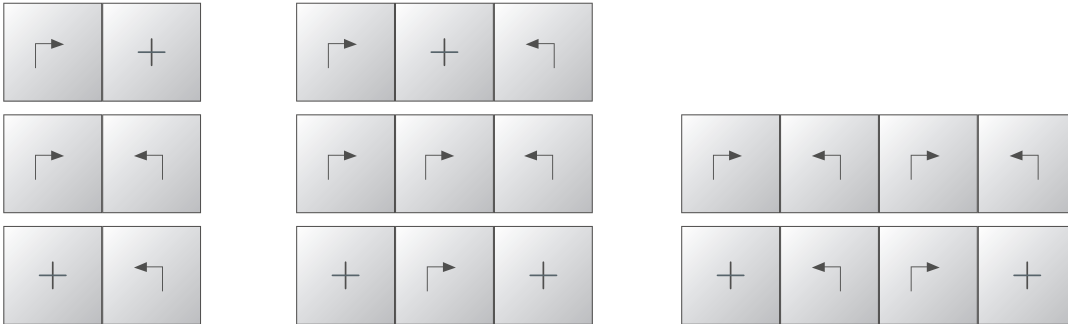
Das Hebe-Schiebe-System AT 750 HS ist mit anderen AKOTHERM Systemen kompatibel und liefert Ihnen auch dementsprechend die bewährte und bekannte Qualität.

Spitzenwerte in der Wärmedämmung gepaart mit herausragender Sicherheitstechnik und Schallschutz, bei einfachster Verarbeitung und kostenschlanker Fertigung runden die Funktionalität des Systems AT 750 HS ab.

### ANWENDUNGSBEISPIEL



## ÖFFNUNGSARTEN



## TECHNISCHE MERKMALE



**Bautiefen**  
Rahmen 134 mm, Flügel 60 mm, Sprossen 60 mm



**Verglasung**  
20 bis 48 mm



**Luftdurchlässigkeit**  
nach EN 12207: bis Klasse 4



**Schlagregendichtheit**  
nach EN 12208: bis Klasse E 750



**Schallschutz**  
nach DIN EN ISO 10140-1: bis  $R_w$  = bis 42 dB



**Wärmedurchgang**  
nach EN 10077-2:  $U_f$  = bis 2,5 W / m<sup>2</sup>K



**Einbruchhemmung**  
nach DIN EN 1627-1630: bis RC2



**CE Kennzeichnung**  
nach EN 14351-1: durchführbar

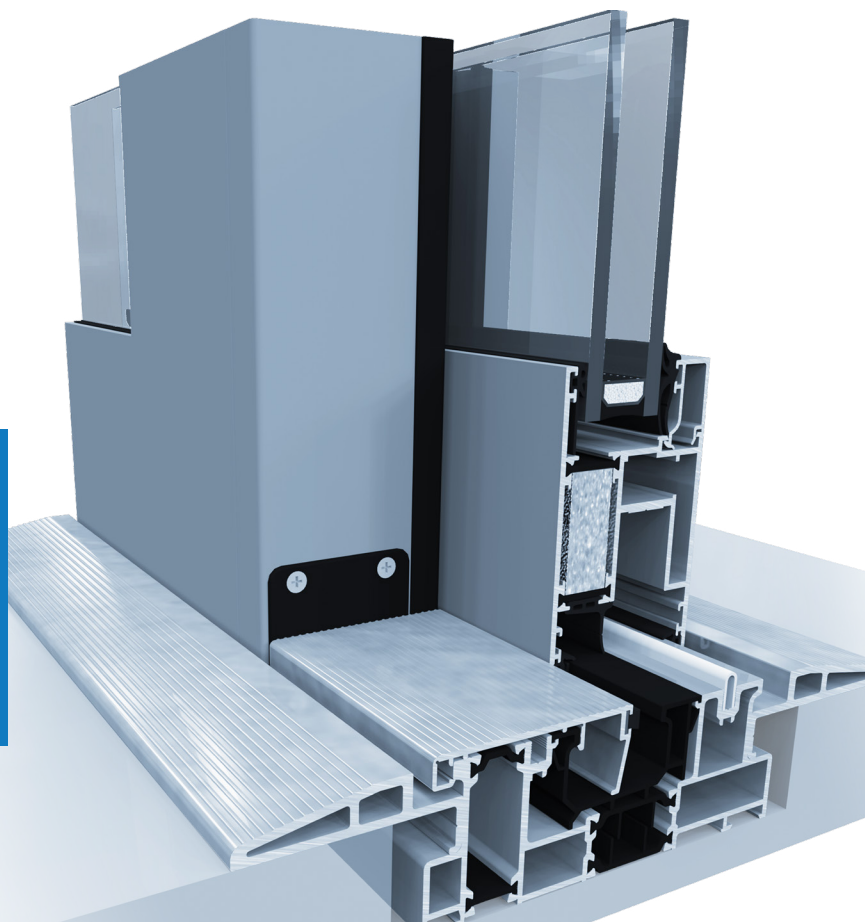


**Barrierefreier Durchgang**  
nach DIN 18040-2: durchführbar

### BARRIEREFREIE SCHWELLENLÖSUNG

#### Vorteile:

- 18 mm Schwellenhöhe nach DIN 18040
- Reduzierung von Gebrauchsspuren durch gerillte Oberfläche im Trittbereich
- elegantes Design



**AKOTHERM GmbH**

Wertstraße 27 · 56170 Bendorf

Fon +49 2622 9418-0

Fax +49 2622 9418-255

[info@akotherm.de](mailto:info@akotherm.de)

[www.akotherm.de](http://www.akotherm.de)

AKOTHERM SHOWROOM:

[www.akotherm-digital.de](http://www.akotherm-digital.de)